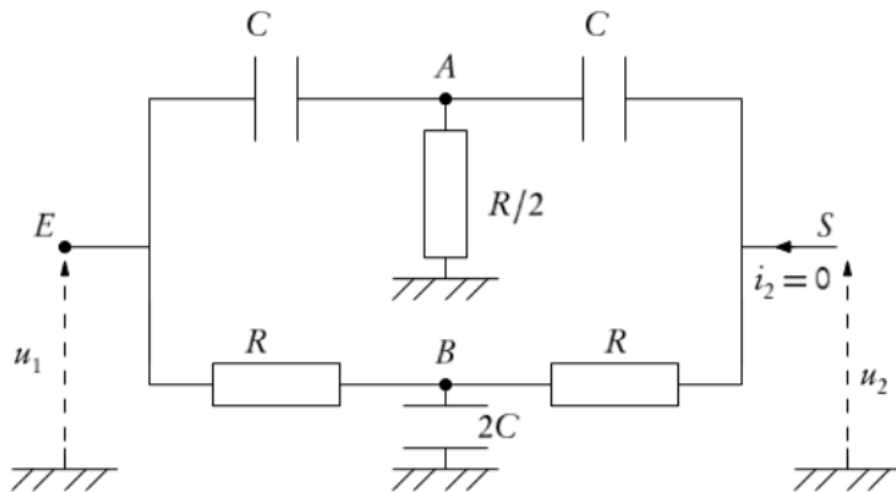


# Exercice 1 : Filtre réjecteur de bande

On considère le filtre passif utilisé en sortie ouverte ( $i_2 = 0$ ).



1. Déterminer sa fonction de transfert. De quel type de filtre s'agit-il ?
2. Donner son diagramme de Bode.